

ГОСУДАРСТВЕННЫЙ СТАНДАРТ
СОЮЗА С С Р

КОНСОЛИ ДЛЯ КАБЕЛЬНЫХ КОЛОДЦЕВ И ШАХТ СВЯЗИ

ТЕХНИЧЕСКИЕ УСЛОВИЯ

ГОСТ 8850-80

Издание официальное



ГОСУДАРСТВЕННЫЙ КОМИТЕТ СССР ПО СТАНДАРТАМ
Москва

КОНСОЛИ ДЛЯ КАБЕЛЬНЫХ КОЛОДЦЕВ И ШАХТ СВЯЗИ

**ГОСТ
8850-80**

Технические условия

Consoles for cable manoles and vaults. Specification

Взамен ГОСТ 8850—
74

ОКП 5297

Несоблюдение стандарта преследуется по закону

Настоящий стандарт распространяется на консоли, предназначенные для выкладки кабелей связи в кабельных колодцах, коллекторах и шахтах связи. Консоли изготовляют в климатическом исполнении О категории размещения 1 по ГОСТ 15150—69.

1. ТИПЫ И ОСНОВНЫЕ РАЗМЕРЫ

1.1. Типы и области применения консолей должны соответствовать указанным в табл. 1.

Таблица 1

Типы консолей	Наименования	Области применения
ККЧ-1 1	Одноместная кабельная чугунная консоль	Для установки в кабельных колодцах связи малого и среднего типов
ККЧ-2	Двухместная кабельная чугунная консоль	Для установки в кабельных колодцах связи большого типа

Продолжение табл. 1

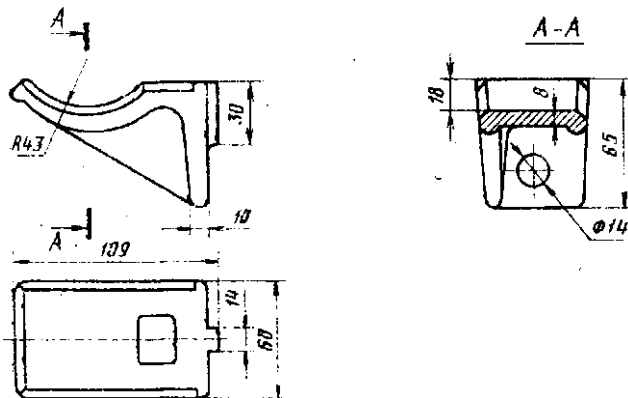
Типы консолей	Наименования	Области применения
ККЧ-3	Трехместная кабельная чугунная консоль	Для установки в специальных колодцах, шахтах, коллекторах, кабельных колодцах большого типа при блоке в основании 6 каналов
ККЧ-4	Четырехместная кабельная чугунная консоль	То же
ККЧ-5	Пятиместная кабельная чугунная консоль	>>
ККЧ-6	Шестиместная кабельная чугунная консоль	>>

Пример условного обозначения кабельной чугунной консоли одноместной

Консоль ККЧ-1 ГОСТ 8850—80

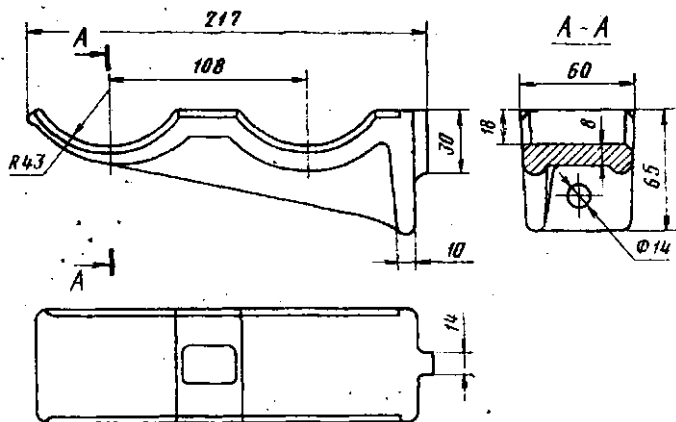
1.2. Основные размеры консолей и консольного болта должны соответствовать черт. 1—7.

Тип ККЧ-1



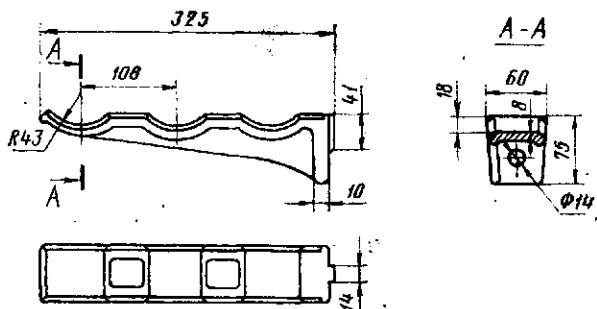
Черт. 1

Тип ККЧ-2



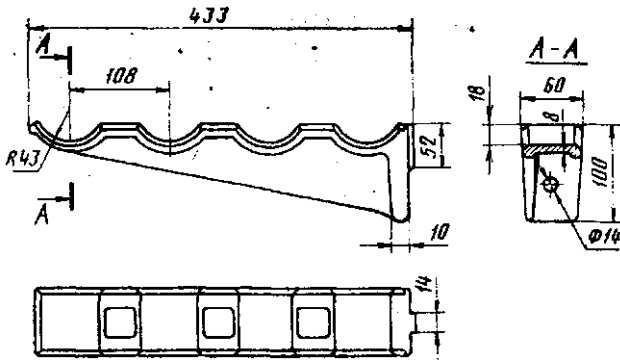
Черт. 2

Тип ККЧ-3



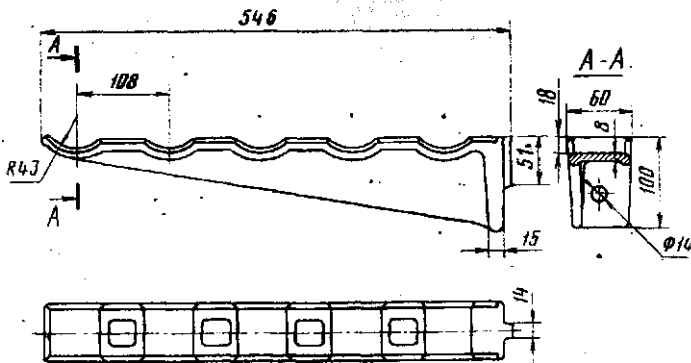
Черт. 3

Тип ККЧ-4



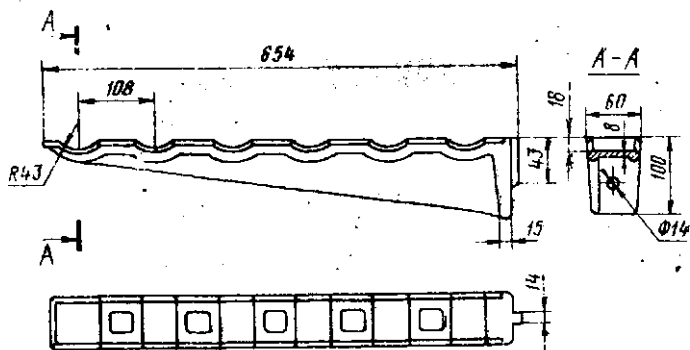
Черт. 4

Тип ККЧ-5



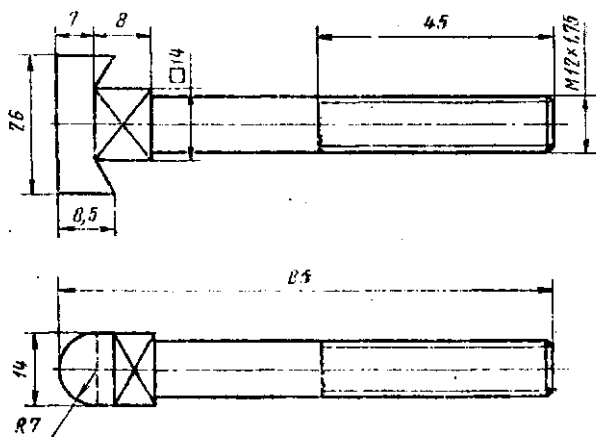
Черт. 5

Тип ККЧ-6



Черт. 6

Консольный болт



Черт. 7

2. ТЕХНИЧЕСКИЕ ТРЕБОВАНИЯ

2.1. Консоли должны изготавливаться в соответствии с требованиями настоящего стандарта по рабочим чертежам, утвержденным в установленном порядке.

2.2. Консоли должны изготавливаться из серого чугуна не ниже марки СЧ 15 по ГОСТ 1412—79, болты — из круглой стали марки не ниже Ст 2 по ГОСТ 535—79.

2.3. Резьба на болте должна быть чистой, без заусенцев и сорванных витков и соответствовать классу точности 8 g по ГОСТ 16093—70.

2.4. Предельные отклонения по размерам отливок из чугуна должны соответствовать III классу точности по ГОСТ 1855-55.

2.5. Чугунные отливки консолей должны соответствовать ГОСТ 1412-79 и должны быть очищены от пригоревшего песка, формовочной земли, не должны иметь дефектов, влияющих на прочность консолей (спаев, плен, пузырей, раковин, недоливов).

2.6. Ручьи для укладки кабелей должны быть параллельны между собой и опорной плоскости консоли. Отклонение от параллельности осей ручьев и опорной плоскости должно быть в пределах допуска на литье по ГОСТ 1855-55.

Боковые спуски ручьев и ложе должны быть закруглены по обеим сторонам спуска на каждом ложе консоли.

2.7. Ложе должно лежать в плоскости, перпендикулярной к опорной плоскости консоли. Отклонение от перпендикулярности плоскости, проходящей через ложе ручьев относительно опорной плоскости, должна быть в пределах допуска на литье по ГОСТ 1855-55.

2.8. Все поверхности консоли, консольного болта, гайки и шайбы, кроме резьбовых частей, должны быть два раза покрыты ровным слоем, без пятен и потеков эмалью БТ-180 по ГОСТ 2346-78 или краской БТ-177 по ГОСТ 5631-79 или другим покрытием, обеспечивающим надежную защиту их от коррозии. Резьбовые части консольного болта и гайка должны быть покрыты антикоррозийной смазкой в соответствии с областями применения.

2.9. Консоль должна выдерживать статическую нагрузку, приложенную к крайнему ручью, не менее 160 кг.

2.10. Срок службы консолей — не менее 30 лет.

2.11. Консоли поставляют в комплекте:

консольный болт— 1 шт.;

шестигранная гайка нормальной точности ГОСТ 5915-70 - 1 шт.;

шайба по ГОСТ 11371-78— 1 шт.

3. ПРАВИЛА ПРИЕМКИ

3.1. Для проверки соответствия консолей требованиям настоящего стандарта проводят приемо-сдаточные, периодические и типовые испытания.

3.2. Приемосдаточные испытания

3.2.1. Консоли для приемки представляют партиями. Партия должна состоять из консолей одного типа. Число консолей в партии должно быть от 50 до 5000.

3.2.2. Приемосдаточные испытания проводят в объеме и последовательности, указанных в табл. 2.

3.2.3. Если в процессе приемо-сдаточных испытаний будет обнаружено несоответствие консоли хотя бы одному из требований,

5. МАРКИРОВКА, УПАКОВКА, ТРАНСПОРТИРОВАНИЕ И ХРАНЕНИЕ

5.1. Консоли с комплектами болтов, гаек и шайб должны быть упакованы в деревянные ящики, изготовленные по ГОСТ 2991-76 и ГОСТ 15623-79 и выложенные внутри водонепроницаемой двухслойной бумагой по ГОСТ 9840-74 или другими влагозащитными материалами.

5.2. В каждый ящик должны быть упакованы консоли одного типа. Масса брутто ящика не должна превышать 50 кг.

5.3. При контейнерной перевозке допускается транспортировать консоли в сборе с болтами, гайками и шайбами без упаковки. Консоли одного типа связывают проволокой в пачки, массой не более 25 кг каждая.

5.4. В каждый ящик со стороны крышки должен быть вложен упаковочный лист (или укреплен к связанной пачке ярлык), содержащий следующие данные:

- товарный знак или наименование предприятия-изготовителя;
- наименование и тип консолей;
- номер партии;
- число консолей;
- штамп упаковщика;
- штамп контролера ОТК;
- дату упаковки;
- обозначение настоящего стандарта.

5.5. Маркировка транспортной тары — по ГОСТ 14192-77.

5.6. Транспортирование консолей может производиться всеми видами транспорта в условиях, предусмотренных для группы Ж1 по ГОСТ 15150—69.

5.7. Консоли хранят в заводской упаковке или в пачках. Условия хранения — по группе Ж1 ГОСТ 15150—69.

6. ГАРАНТИИ ИЗГОТОВИТЕЛЯ

6.1. Изготовитель гарантирует соответствие консолей требованиям настоящего стандарта при соблюдении правил эксплуатации, транспортирования и хранения.

6.2. Гарантийный срок эксплуатации консолей — 5 лет со дня ввода в эксплуатацию. Гарантийный срок хранения консолей — 3 года со дня изготовления.