

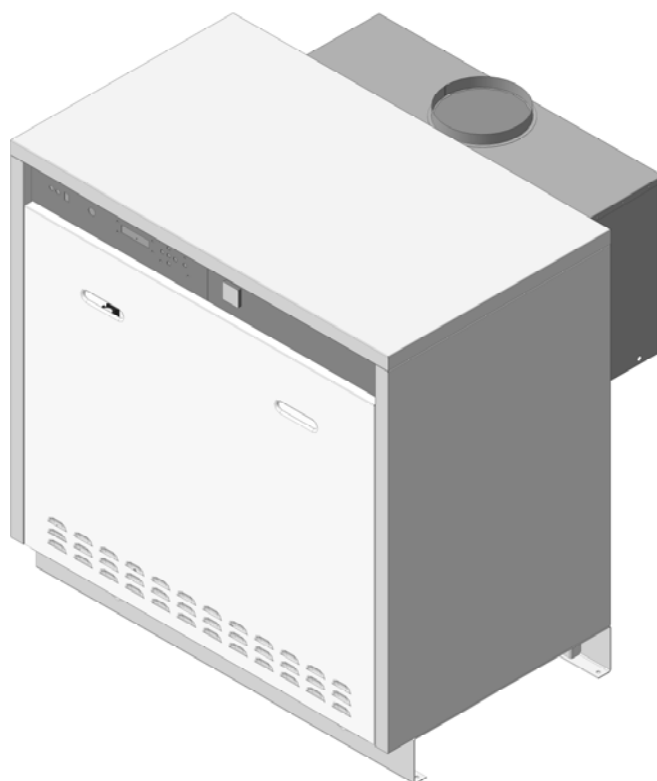


АЕ58

**КОТЁЛ
ОТОПИТЕЛЬНЫЙ ВОДОГРЕЙНЫЙ
ЧУГУННЫЙ АВТОМАТИЗИРОВАННЫЙ
БКМЗ**

**С АВТОМАТИКОЙ КСУБ-26
ТУ 4931-001-67601341-2010**

**Руководство по эксплуатации и паспорт
КЧВ.01.00.00.000 РЭ**



г. Борисоглебск

ВНИМАНИЕ!

1. В связи с постоянным совершенствованием в конструкцию котла могут быть внесены изменения не отраженные в настоящем руководстве.
2. Перед включением в работу котёл заземлить.
3. Эксплуатация газовой горелки без установленного перед основным запорным органом газового фильтра запрещается.
4. Не включать котёл при отсутствии воды в котле и системе отопления.
5. Вода для заполнения системы отопления должна соответствовать требованиям п. 10 СНиП II-35-76.
6. Эксплуатация котла допускается только с закрытой системой отопления, исключающей разбор воды.
7. Не допускается превышение давление воды в котле более 0,4 МПа (4 кгс/см²). Установка предохранительного клапана в систему отопления обязательна (Рис. 8).
8. При установке котла в котельную необходимо предусматривать регуляторы давления газа (п. 15.29. СНиП II-35-76).

СОДЕРЖАНИЕ

1. ОБЩИЕ УКАЗАНИЯ И НАЗНАЧЕНИЕ.....	3
2. ТЕХНИЧЕСКИЕ ХАРАКТЕРИСТИКИ КОТЛА.....	3
3. КОМПЛЕКТ ПОСТАВКИ	7
4. ТРЕБОВАНИЯ БЕЗОПАСНОСТИ	7
5. УСТРОЙСТВО КОТЛА	8
6. УСТАНОВКА КОТЛА И ПОДГОТОВКА К РАБОТЕ	9
7. РАБОТА КОТЛА	14
8. ТЕХНИЧЕСКОЕ ОБСЛУЖИВАНИЕ КОТЛА И ОТОПИТЕЛЬНОЙ СИСТЕМЫ	17
9. НАСТРОЙКА МОЩНОСТИ КОТЛА	18
10. ВОЗМОЖНЫЕ НЕИСПРАВНОСТИ И МЕТОДЫ ИХ УСТРАНЕНИЯ.....	19
11. ПРАВИЛА ХРАНЕНИЯ И ТРАНСПОРТИРОВАНИЯ	19
12. СВИДЕТЕЛЬСТВО О ПРИЁМКЕ.....	20
13. СВЕДЕНИЯ О КОНСЕРВАЦИИ, УПАКОВЫВАНИИ, И ХРАНЕНИИ.....	20
14. СВЕДЕНИЯ О СЕРТИФИКАЦИИ	21
15. СВИДЕТЕЛЬСТВО О ПРОДАЖЕ	21
16. АППАРАТУРА ИЗМЕРЕНИЯ, УПРАВЛЕНИЯ, СИГНАЛИЗАЦИИ И АВТОМАТИЧЕСКОЙ ЗАЩИТЫ	21
17. ГАРАНТИЙНЫЕ ОБЯЗАТЕЛЬСТВА	22
18. УТИЛИЗАЦИЯ.....	22
Приложение А КОНТРОЛЬНЫЙ ТАЛОН НА УСТАНОВКУ КОТЛА «БКМЗ»	25
Приложение Б ОТМЕТКА О НЕИСПРАВНОСТЯХ, ЗАМЕНЕ ДЕТАЛЕЙ И РЕМОНТЕ.....	26
Приложение В АКТ ПРОВЕРКИ КОТЛА.....	27
Приложение Г СХЕМА ПОДКЛЮЧЕНИЙ.....	27

1. ОБЩИЕ УКАЗАНИЯ И НАЗНАЧЕНИЕ.

- 1.1. Котел отопительный водогрейный чугунный модели «БКМЗ» (далее котел) предназначен для водяного отопления жилых, служебных, производственных и других помещений с принудительной циркуляцией воды в автоматическом режиме по контролю тяги, температуры котловой воды, отсутствию пламени на запальной горелке и давления газа перед котлом.
- 1.2. При покупке проверьте комплектность и товарный вид котла. После продажи котла завод-изготовитель не принимает претензии по некомплектности, товарному виду и механическим повреждениям.
- 1.3. Требуйте заполнения торгующей организацией свидетельства о продаже котла и талонов на гарантийный ремонт.
- 1.4. Перед эксплуатацией котла внимательно ознакомьтесь с правилами и рекомендациями, изложенными в настоящем руководстве.
- 1.5. Инструктаж владельца, пуск котла в работу, обслуживание, устранение неисправностей, ремонт газопроводов производятся эксплуатационной организацией газового хозяйства или организацией, имеющей лицензию на проведение данных работ.
- 1.6. Проверка и чистка дымохода, ремонт и наблюдение за системой водяного отопления производятся владельцем котла.

2. ТЕХНИЧЕСКИЕ ХАРАКТЕРИСТИКИ КОТЛА

2.1. Габаритные и присоединительные размеры котла приведены на Рис. 1 .

2.2. Котел предназначен для работы на природном газе по ГОСТ 5542-78 или сжиженном газе по ГОСТ 20448-90. В качестве теплоносителя используется вода, соответствующая требованиям СНиП II-35-76 п. 10. Технические характеристики котла приведены в таблице 1.

2.3. Параметры автоматики безопасности:

На котле установлен комплект средств управления и безопасности КСУБ-26. Комплект обладает следующими техническими характеристиками:

количество силовых каналов управления – 6;

количество дискретных датчиков – 7;

количество аналоговых датчиков – 8;

отображение информации – светодиодная, жидкокристаллический индикатор (ЖКИ).;

При этом обеспечиваются следующие функциональные возможности:

2.3.1. полный автоматический розжиг котла;

2.3.2. регулировка температуры на выходе из котла в ручном режиме;

2.3.3. регулировка температуры на выходе из котла в зависимости от температуры окружающей среды (при подключенном датчике температуры окружающей среды);

2.3.4. регулировка температуры на выходе из котла по суточной или недельной программе (при подключенном датчике температуры окружающей среды);

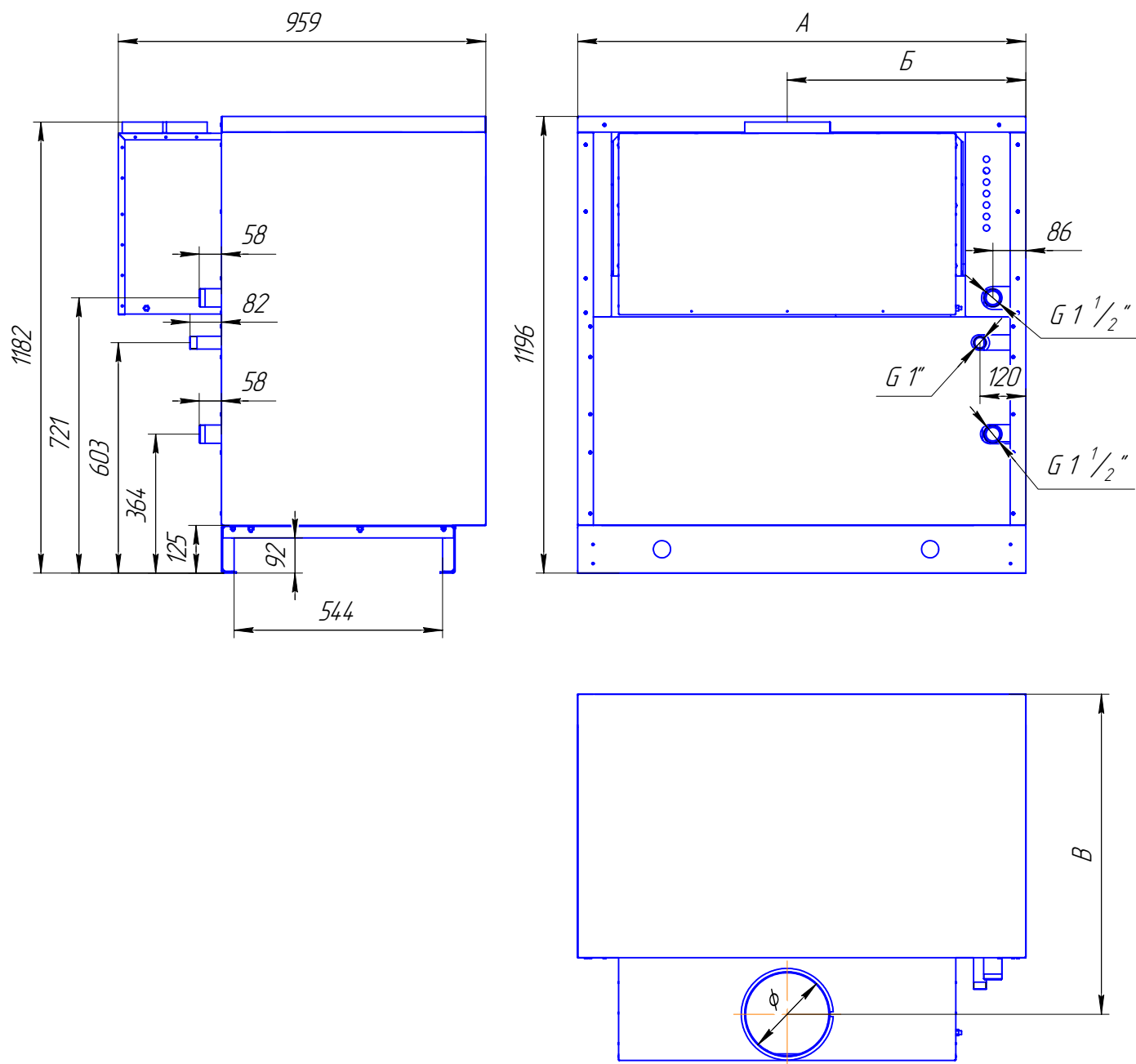
2.3.5. регулировка температуры в отапливаемом помещении (при подклю-

- ченном комнатном термостате);
- 2.3.6. постоянный контроль параметров:
- присоединительного давления газа;
 - наличия пламени;
 - температуры воды в котле;
 - температуры ГВС (при подключенном датчике температуры ГВС);
 - наличия тяги;
 - температуры окружающей среды (при подключенном датчике температуры окружающей среды);
- 2.3.7. выключение котла при аварийных ситуациях с указанием причины аварии на ЖКИ;
- 2.3.8. управление насосом отопления. Включения насоса происходит при достижении установленной температуры в котле, а выключения насоса при температуре ниже установленной температуры в котле с целью предотвращения выделения конденсата (установка температуры включения насоса производится в «НАЛАДКА» - «ТЕХ. УСТАВКИ» - «Т ВКЛЮЧ КОТЛА»);
- 2.3.9. управление насосом ГВС (при подключенном датчике температуры ГВС или термостате бойлера ГВС). Выключения насоса происходит при достижении заданной температуры ГВС (контакты термостата бойлера разомкнуты). Включение насоса происходит при температуре ГВС ниже заданной (контакты термостата бойлера замкнуты), если заданная температура для теплоносителя ниже установленной для подогрева ГВС, заданная для теплоносителя становится равной температуре подогрева ГВС (установка температуры подогрева ГВС производится в «НАЛАДКА» - «ТЕХ. УСТАВКИ» - «Т ПОДОГРЕВА ГВС»);
- 2.3.10. возможность дистанционного управления котлом, выдача релейного сигнала «Авария»;
- 2.3.11. возможность работы группы котлов под управлением общекотельной автоматики;
- 2.3.12. управление котлом по протоколу “MODBUS” интерфейс RS- 485 (установку RS- 485 указывать в заявке при покупке котла)

Таблица 1

НАИМЕНОВАНИЕ ПАРАМЕТРА ИЛИ РАЗМЕРА		ТИПОРАЗМЕР КОТЛА					
		50	65	85	100	130	150
Номинальная теплопроизводительность, кВт	1 ступень	31,2	49	59	70	91	105
	2 ступень	44,5	65	85	99	130	150
Коэффициент полезного действия, %		91					
Номинальное давление природного газа, Па		1300-2000					
Расход природного газа при номинальной теплопроизводительности, м ³ /час	1 ступень	3,6	5,7	6,8	8,2	10,4	12,2
	2 ступень	5,2	7,5	9,8	11,7	14,9	17,2

НАИМЕНОВАНИЕ ПАРАМЕТРА ИЛИ РАЗМЕРА		ТИПОРАЗМЕР КОТЛА					
		50	65	85	100	130	150
Номинальное давление сжиженного газа, Па		3000					
Расход сжиженного газа при номинальной теплопроизводительности, кг/час	1 ступень	2,62	4,14	4,94	5,95	7,55	8,86
	2 ступень	3,78	5,45	7,12	8,50	10,82	12,49
Расход воды через котёл, не менее, м ³ /ч		1,5	2,2	2,9	3,4	4,5	5,2
Давление воды, не более, МПа		0,4					
Максимальная температура воды на выходе из котла, °С		95					
Количество секций		6	8	10	12	15	17
Диаметр жиклера горелки, мм	природный газ	3,1					
	сжиженный газ	2,0					
Количество трубок горелки		5	7	9	11	14	16
Объем воды в котле, л		21,1	27,7	34,3	40,9	50,8	57,4
Питание		220±10% В 50 Гц					
Потребляемая электрическая мощность не более, Вт		100					
Класс защиты от поражения электрическим током		1					
Габаритные размеры, мм	Высота	1196					
	Ширина	690	850	1010	1170	1410	1570
Диаметр резьбы патрубков для присоединения к системе отопления		G 1½"					
Диаметр резьбы патрубка газопровода		G 1"					
Диаметр патрубка для подсоединения дымохода, мм		180	180	200	220	220	250
Масса нетто, не более, кг		265	317	369	460	499	550
Разрежение за котлом, Па		от 3 до 10					
Объемное содержание в сухих неразбавленных продуктах сгорания не более, мг/м ³	Оксидов углерода	119					
	Оксидов азота	240					
Шум, не более, Дб		55					
Срок службы котла без учета горелок и средств автоматизации, лет		25					
Установленная безотказная наработка средств автоматизации, включений		10000					
Установленная безотказная наработка котла без учета горелок и средств автоматизации, ч		22000					
Ресурс, лет		6,25					



Размер	Типоразмер котла					
	50	65	85	100	130	150
A	690	850	1010	1170	1410	1570
Б	380	460	540	620	740	820
В	860	860	850	840	825	825
Ø	180	180	200	220	250	250

Рис. 1 Габаритные и присоединительные размеры

3. КОМПЛЕКТ ПОСТАВКИ

Котел поставляется с жиклерами для работы на природном газе. Для работы котла на сжиженном газе необходимо заменить жиклеры.

Таблица 2

НАИМЕНОВАНИЕ	КОЛИЧЕСТВО	ПРИМЕЧАНИЕ
Котел	1	
Датчик тяги ДТК-4	1	В полиэтиленовом пакете
Гайка М12х1,5 для крепления датчика тяги к дымоходу	1	В полиэтиленовом пакете
Винт 4,8х9,5	3	В полиэтиленовом пакете
Винт 5,5х13	6	В полиэтиленовом пакете
Кабельный ввод MGB 16-10	10	В полиэтиленовом пакете
Паспорт и руководство по эксплуатации	1	В полиэтиленовом пакете
Упаковка	1	

4. ТРЕБОВАНИЯ БЕЗОПАСНОСТИ

4.1. Обслуживание котла разрешается лицам, ознакомившимся с требованиями настоящего руководства по эксплуатации.

4.2. Монтаж и эксплуатация котла выполняется в соответствии с руководством по эксплуатации.

4.3. При работе котла ТО и ремонт должны производиться работниками газового хозяйства или работниками других организаций имеющих разрешение (лицензию) регионального органа надзора.

4.4. Проектирование и монтаж системы отопления ведётся согласно типовым проектам.

4.5. Котёл запрещается ставить на пожароопасные строительные конструкции.

4.6. Пол помещения выполнить из негорючих материалов.

4.7. Помещение для установки котла должно иметь вентиляцию.

4.8. Запрещается работа котла с незаполненной системой отопления или частично заполненного теплоносителем котла.

4.9. Запрещается прямой отбор горячей воды из системы отопления для нужд горячего водоснабжения.

4.10. Во избежание размораживания котла и системы отопления в зимнее время при его остановке на длительный срок необходимо слить воду из системы отопления и котла;

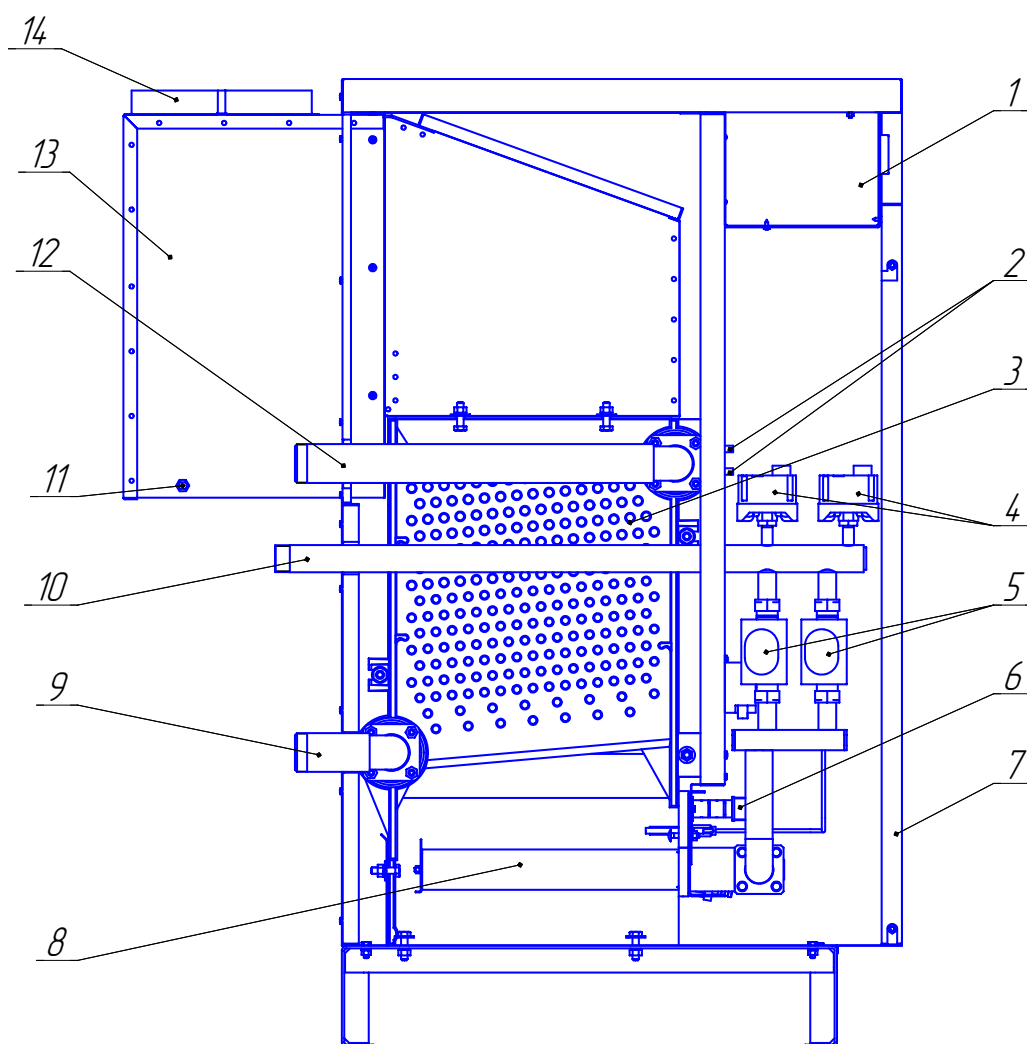
4.11. При неработающем котле краны подачи газа должны быть закрыты.

4.12. Во избежание отравления угарным газом шибер дымохода закрывать только при неработающем котле.

4.13. Котёл при электромонтаже заземлить. Подключение котла к электросети осуществлять вилкой с заземляющим контактом.

4.14. Замена комплекта автоматики, устранение дефектов, замена узлов и деталей должна осуществляться при отключенном электропитании лицами имеющими квалификацию согласно пункту 4.3

5. УСТРОЙСТВО КОТЛА



- | | |
|---|--|
| 1. Блок управления | 9. Патрубок для подключения обратного трубопровода |
| 2. Датчики температуры | 10. Патрубок подачи газа |
| 3. Теплообменник | 11. Датчик тяги |
| 4. Датчики давления газа | 12. Патрубок для подключения прямого трубопровода |
| 5. Электромагнитные клапаны | 13. Прерыватель тяги |
| 6. Горелка запальная с датчиком пламени | 14. Патрубок для подсоединения к дымоходу |
| 7. Дверка | |
| 8. Горелка | |

Рис. 2 Устройство котла.

Котел состоит из теплообменника, горелки, автоматики безопасности и регулирования, газовой арматуры, облицовочных панелей и теплоизоляции (см. Рис. 2).

Теплообменник состоит из чугунных секций, которые образуют топочное пространство и водяную полость. Горелка атмосферная изготовлена из нержавеющей стали.

6. УСТАНОВКА КОТЛА И ПОДГОТОВКА К РАБОТЕ

6.1. Монтаж котла должен проводиться в соответствии с настоящим руководством по эксплуатации.

6.2. Распаковать котел.

6.3. Установить котел в помещении, выдержав минимальные расстояния, указанные на Рис. 3.

6.4. В транспортном положении котле поставляется с прерывателем тяги в горизонтальном положении. После установки котла необходимо смонтировать прерыватель тяги в рабочее положение. Последовательность установки следующая:

6.4.1. Снять верхнюю панель котла, закрепленную двумя винтами;

6.4.2. Демонтировать прерыватель тяги. Прерыватель тяги закреплен к дымоходу тремя винтами 4,8x9,5 см. Рис.4;

6.4.3. Установить прерыватель тяги так, чтобы горловина дымохода была направлена вертикально вверх, и закрепить его винтами из комплекта поставки см. Рис. 5 (для удобства установки снять задние левую и правую панели);

6.4.4. Установить датчик тяги в отверстие на боковой стенке прерывателя тяги с помощью гайки M12x1,5 см Рис. 6;

6.4.5. Подключить разъем к датчику тяги

6.4.6. Уложить теплоизоляцию;

6.4.7. Установить верхнюю панель. Для установки панели верхней необходимо совместить отверстия со штифтами на боковых панелях.

6.5. Подключить циркуляционный насос согласно схеме подключения см. приложение Г (для этого необходимо снять верхнюю панель котла). Насос отопительной системы выбирается согласно проектной документации. Напор насоса необходимо рассчитать с учетом общих потерь давления отопительной системы и котла.

6.6. Котёл заземляется с помощью вилки с заземляющим контактом. Имеется возможность заземлить котёл отдельным проводом согласно схеме подключения см. приложение Г (для этого необходимо снять верхнюю панель котла).

6.7. Для регулирования температуры воды на выходе из котла в автоматическом режиме в зависимости от температуры наружного воздуха (пункты 2.3.3, 2.3.4), датчик температуры наружного воздуха следует установить снаружи здания на северной стороне, защитив его от прямого попадания солнечных лучей и атмосферных осадков (датчик температуры и разъем для его подключения поставляется по заказу потребителя). Датчик подключается к колодке X5 контакты 1 и 9 в соответствии со схемой подключения.

6.8. Для регулирования температуры в отапливаемом помещении (пункт 2.3.5.), необходимо комнатный регулятор температуры (термостат) установить,

внутри помещения (комнатный термостат и кабель для его подключения заводом не поставляются). Термостат комнатный должен иметь гальванически развязанные «холодные» контакты, размыкающиеся при достижении установленной температуры. Термостат комнатный подключается к колодке X2 контакты 4 и 12 в соответствии со схемой подключения. При помощи кнопок «меню», «выбор», «+», «-», «ввод» на панели управления установить желаемый режим.

6.9. При наличии горячего водоснабжения (ГВС) подключите термостат бойлера (датчик температуры ГВС) и насос ГВС в соответствии со схемой подключения.

6.10. Для защиты проводов от повреждения при их проводке через отверстия в панелях котла, используйте кабельные вводы из комплекта поставки.

6.11. Подсоедините котел к системе отопления.

6.11.1. Примерная схема присоединения котла к отопительной системе приведена на Рис. 8.

6.11.2. Заполните водой систему отопления. Вода для заполнения и подпитки системы отопления должна удовлетворять требованиям СНиП–II–35–76 п. 10. Для залива и слива воды котёл оснащен краном заполнения системы см. Рис. 7.

6.11.3. Напор насоса необходимо подобрать с учетом потерь давления в системе отопления и в котле. Давление воды в котле не должно превышать 0,4 МПа. Установка предохранительного клапана обязательна см. Рис. 8. Для контроля давления воды в котле использовать манометр на передней панели котла.

6.11.4. Объем расширительного бака рассчитывается в зависимости от объема воды в отопительной системе и котле, давления в отопительной системе.

6.12. Старую отопительную систему перед установкой котла тщательно промыть и заполнить систему отопления водой.

6.13. Подсоедините котел к дымоходу. Подсоединение котла к дымоходу проводится с помощью дымового канала диаметром, соответствующим размерам дымовой горловины котла.

6.14. Подсоедините котел к газопроводу. Давление газа в газопроводе должно быть 1,3...2,0 кПа. Диаметр газопровода должен быть не менее Ду 25.

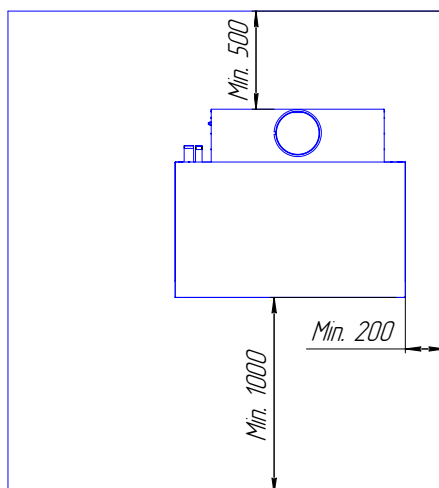


Рис. 3 Минимальные расстояния от котла до стен котельной.

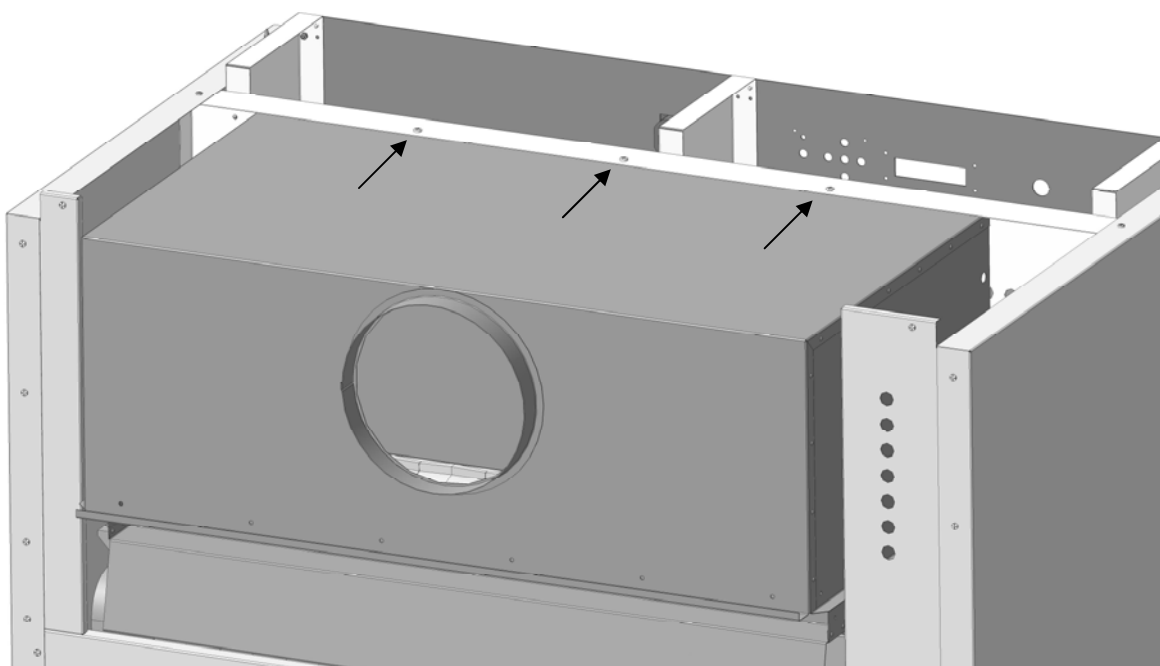


Рис. 4 Демонтаж прерывателя тяги

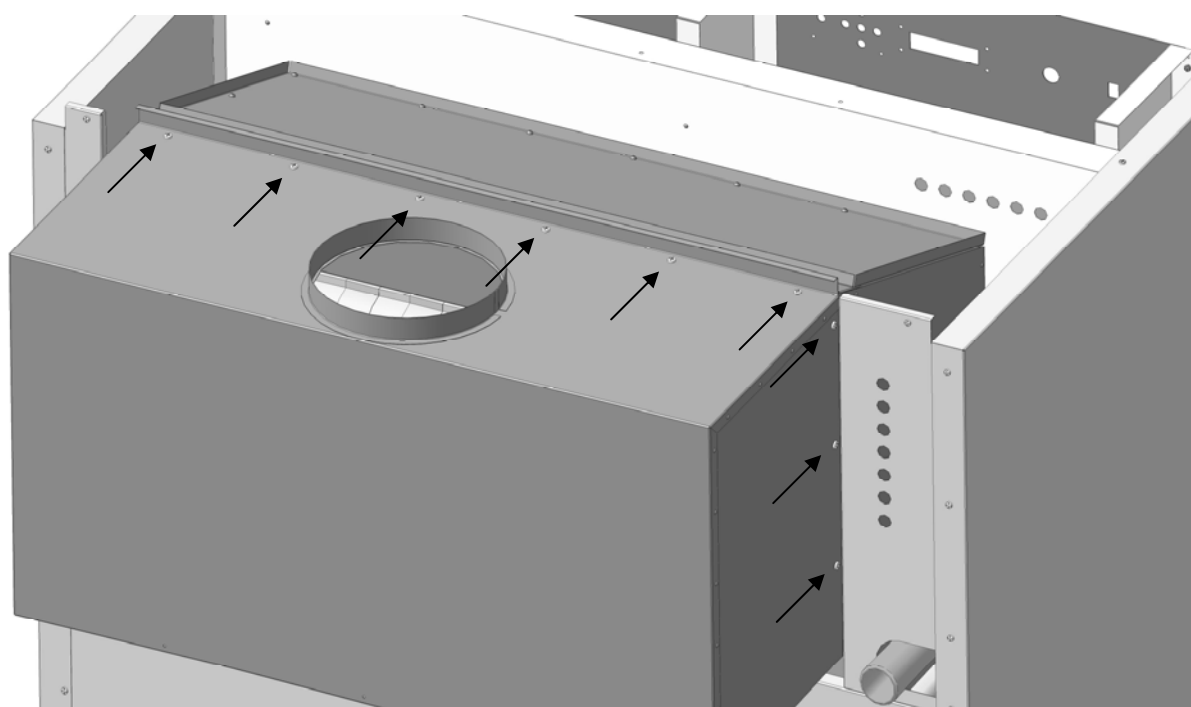


Рис. 5 Установка прерывателя тяги в рабочее положение

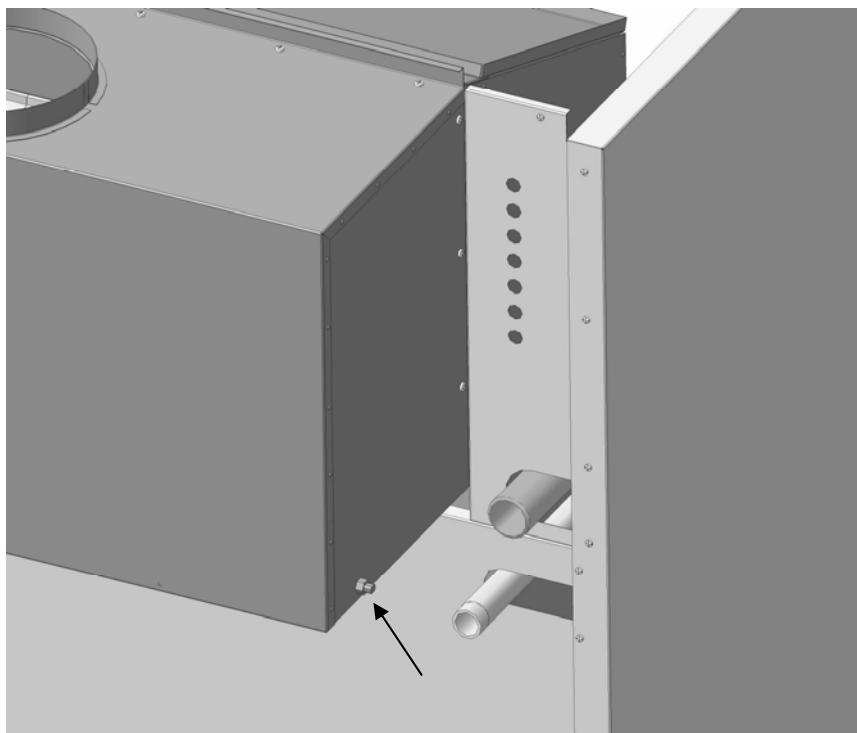


Рис. 6 Установка датчика тяги

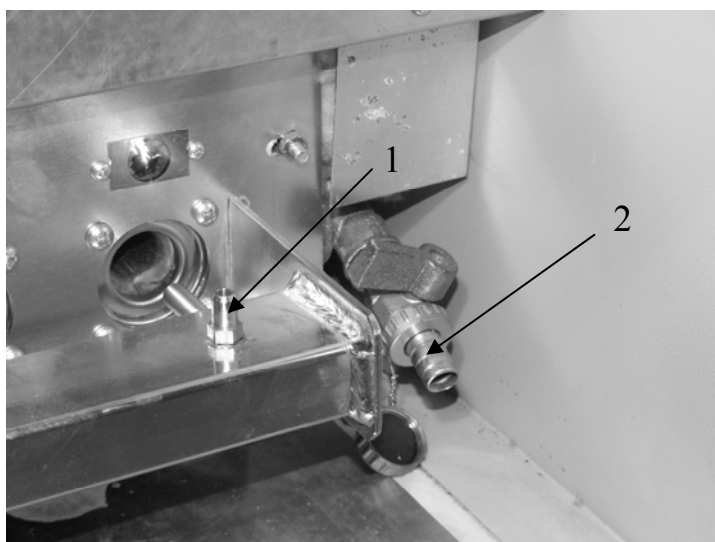


Рис. 7

1. Штуцер для замера давления газа в коллекторе горелки; 2. Кран для слива воды

7. РАБОТА КОТЛА

7.1. Подготовка к работе.

7.1.1. Убедиться, что переключатель «Сеть» (см. Рис. 9) на передней панели управления находится в положении «Выкл.», а переключатель «70 – 100%» - в положении 70%.

7.1.2. Убедиться внешним осмотром в отсутствии повреждений сетевого кабеля.

7.1.3. Подключить вилку сетевого кабеля в розетку напряжением ~220В, 50Гц.

7.1.4. Открыть кран на газопроводе.

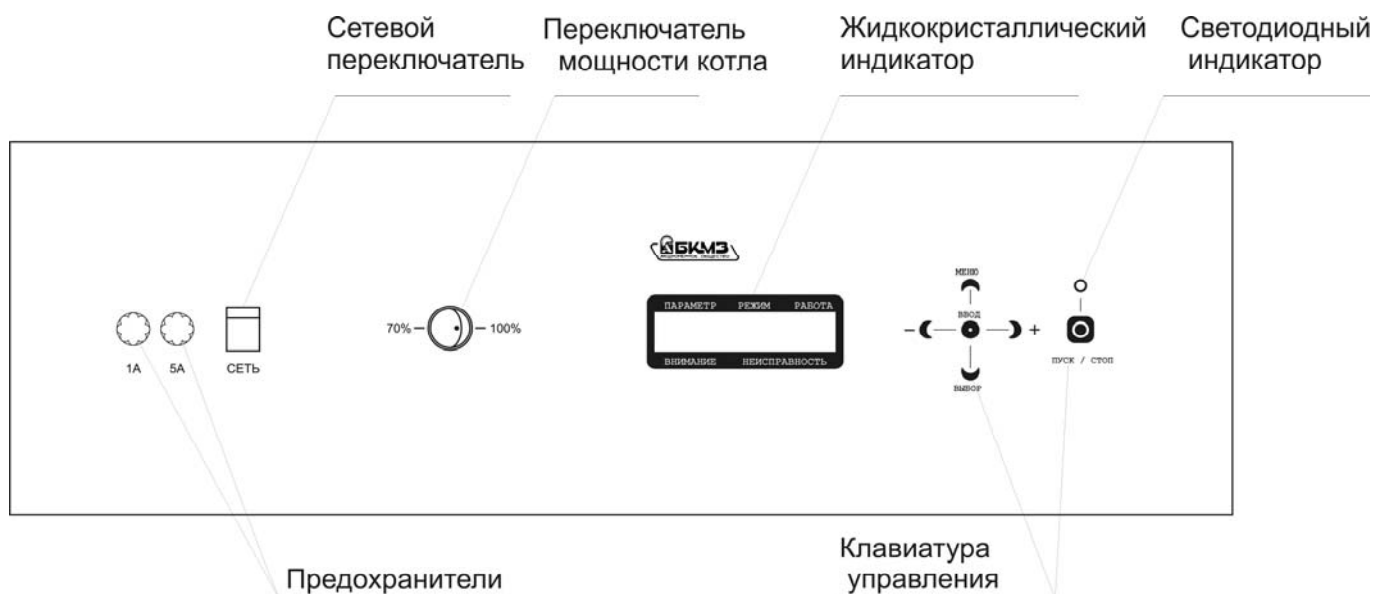


Рис. 9 Органы управления котлом

7.2. Включение котла.

7.2.1. Перевести переключатель «Сеть» в положение «Вкл.». При этом загорается его подсветка, подсветка ЖКИ, а светодиодный индикатор попеременно загорается зеленым и красным цветом. Котел готов к работе с заводскими параметрами.

7.2.2. Для просмотра и изменения технологических параметров, контроля исполнительных механизмов и датчиков необходимо в режиме «СТОП» нажать кнопку «МЕНЮ» и удерживать её до появления на экране ЖКИ разделов основного меню Рис. 10

ДАТА, ВРЕМЯ	КОНТРОЛЬ
НАЛАДКА	ПРОГРАММИРОВАНИЕ

Рис. 10 Экран ЖКИ

7.2.3. С помощью кнопки «ВЫБОР» выбрать требуемый раздел и повторно нажать кнопку «МЕНЮ».

7.2.4. В разделе ДАТА, ВРЕМЯ осуществляется задание текущих временных параметров.

7.2.5. В разделе КОНТРОЛЬ осуществляется проверка исполнительных механизмов и датчиков (выбор - кнопкой «ВЫБОР»). Включение и выключение исполнительных механизмов осуществляется соответственно кнопками «+» или «-» .

ДИСК.ВХ.СИГ	ВЫХ.СИГН
-------------	----------

7.2.6. В разделе НАЛАДКА осуществляется просмотр и изменение технологических уставок, графика, время реакции на аварийные ситуации.

ТЕХН. УСТАВ	РЕАКЦИЯ
ГРАФИК	ТЕХН. ПАРАМ

7.2.7. В разделе ПРОГРАММИРОВАНИЕ осуществляется программирование программ задания в автоматическом режиме температуры теплоносителя на выходе котла и температуры ГВС (пункты 2.3.3, 2.3.4) в зависимости от времени суток.

ПОВЫШЕННЫЙ	КОМФОРТНЫЙ
УМЕРЕННЫЙ	ЭКОНОМНЫЙ

7.2.8. Выход из режима «МЕНЮ» осуществляется кратковременным нажатием кнопки «ВВОД», при этом происходит автоматическая запись измененных параметров в энергонезависимую память блока управления. При длительном нажатии кнопки «ВВОД» происходит сброс и обновление информации на жидкокристаллическом индикаторе (ЖКИ).

7.2.9. При помощи кнопок «меню», «ввод», «выбор», «+», «-» на панели управления установить желаемый режим работы котла («ГРАФИК», «СУТКИ», «НЕДЕЛЯ» при подключенном датчике температуры окружающей среды) или требуемую температуру теплоносителя на выходе (температуру ГВС) при режиме «ЗАДАТЬ».

7.2.10. При выборе режима «ГРАФИК ТЕМПЕРАТУР N» температура теплоносителя задается в зависимости от температуры наружного воздуха по графику, находящемуся в энергонезависимой памяти блока. N - смещение заданной температуры теплоносителя во всем диапазоне графика, может изменяться в обе стороны кнопками «+» или «-» в диапазоне $\pm (0 \div 9)$

⁰С. Температура ГВС при этом постоянна и определяется значением параметра «Тзгв», которую можно менять при помощи кнопок «+» или «-» .

- 7.2.11. При выборе режима «ЗАДАТЬ ТЕМПЕРАТУРУ» температура теплоносителя и температура ГВС остаются постоянными и задаются при помощи кнопок «+» или «-» параметров «Тзад» и «Тзгв» соответственно.
- 7.2.12. При выборе режима «СУТКИ» кнопками «+» или «-» выбирается одна из программ «ПОВЫШЕН» «КОМФОРТ» «УМЕРЕН» «ЭКОНОМ». Температура теплоносителя из котла и температура ГВС меняется в зависимости от времени суток по программе, предварительно запрограммированной в разделе ПРОГРАММИРОВАНИЕ. (Управление кнопками «МЕНЮ», «ВЫБОР», «+», «-»).
- 7.2.13. При выборе режима «НЕДЕЛЯ» кнопками, «ВЫБОР», «+» или «-» выбирается одна из программ «ПОВЫШЕН» «КОМФОРТ» «УМЕРЕН» «ЭКОНОМ» на каждый день недели. Температура теплоносителя из котла и температура ГВС меняется в зависимости от дня недели и времени суток по программе, предварительно запрограммированной в разделе «ПРОГРАММИРОВАНИЕ» (дни недели могут иметь разные программы).
- 7.2.14. Режим работы от комнатного термостата осуществляется автоматически при подключении его гальванически развязанных «сухих» контактов к 4 и 12 контактам клеммной колодки Х2 блока управления котлом. Контакты термостата должны быть замкнуты, если температура в помещении меньше температуры, заданной термостатом.
- 7.2.15. На панели управления нажать кнопку «Пуск», при этом светодиод загорается зеленым цветом, через 6 сек. включается трансформатор розжига, а через 1 сек. включаются отсечные клапаны газового тракта. При наличии пламени трансформатор розжига через 6 сек. выключается, осуществляется розжиг и котел переходит в рабочий режим.

7.3. Работа котла.

- 7.3.1. 1.В процессе работы КСУБ-26 анализирует состояние датчика температуры теплоносителя, при достижении температуры заданной происходит отключение горелки. Включение горелки произойдет при температуре теплоносителя равной температуре заданной минус диапазон регулирования (dT регулирования). В процессе регулирования запальная горелка остается включенной.
- 7.3.2. В случае возникновения аварийной ситуации КСУБ- 26 снимает напряжение с клапанов газового тракта, выдает напряжение для включения звукового сигнала. При этом на панели управления свечение светодиода становится красным, а на ЖКИ текстом отображается причина аварийной ситуации.

7.4. Выключение котла.

- 7.4.1. На панели управления повторно нажать кнопку «Пуск», при этом светодиод гаснет, выключаются отсечные клапаны газового тракта, снимается напряжение питания насосов, котел выключается.
- 7.4.2. Закрыть кран на газопроводе.

8. ТЕХНИЧЕСКОЕ ОБСЛУЖИВАНИЕ КОТЛА И ОТОПИТЕЛЬНОЙ СИСТЕМЫ

8.1. Наблюдение за работой котла возлагается на владельца, который обязан содержать котёл в чистоте и исправном состоянии.

8.2. Техническое обслуживание газового оборудования котла необходимо проводить два раза за каждый отопительный сезон в начале и в конце.

8.3. Очищать фильтр системы отопления:

- сразу после первого затапливания;
- через неделю после первого затапливания;
- регулярно 1 - 3 раза в течение трёх месяцев по мере загрязнения.

8.4. По окончании отопительного сезона промойте систему отопления раствором щелочи (0,5 кг кальцинированной соды на 10 л воды). Для этого залить раствор в систему, выдержать двое суток, слить и промыть систему. Затем заново заполнить систему водой.

8.5. При необходимости очистить разделитель воды, проходящий по нижним ниппелям теплообменника. Крышка разделителя находится на правой стенке теплообменника см. Рис. 11. Для доступа к крышке необходимо снять боковую облицовочную панель котла. Открутить крышку, снять резиновую пробку. Очистку произвести струей воды из гибкого шланга.

8.6. В зимнее время, при остановке котла на длительное время, во избежание размораживания системы, воду слить. Для слива воды на котле предусмотрены 2 крана.

8.7. В конце каждого сезона чистить дымоход.

8.8. Периодически, в процессе эксплуатации, пополнять отопительную систему водой.

8.9. Обслуживание автоматики.

К обслуживанию КСУБ- 26 допускаются лица, изучившие настоящее руководство и прошедшие необходимый инструктаж.

Для обеспечения нормальной работы блока рекомендуется выполнять следующие мероприятия:

Ежедневно:

Проверять исправность жидкокристаллического и светодиодного индикаторов;

Ежемесячно:

Выполнять мероприятия ежедневного обслуживания, удалять пыль с наружных поверхностей блока и производить его наружный осмотр с целью оценки состояния доступных элементов и узлов.

При ремонте котла, длительном его останове или ежегодно при плановом обслуживании котла:

Выполнять мероприятия ежемесячного обслуживания, обдуть внутренние полости корпуса блока сжатым воздухом и проверить надежность паяных и резьбовых соединений.

Промыть спиртом контакты всех резьбовых соединений (расход спирта на один блок 0,02л.).

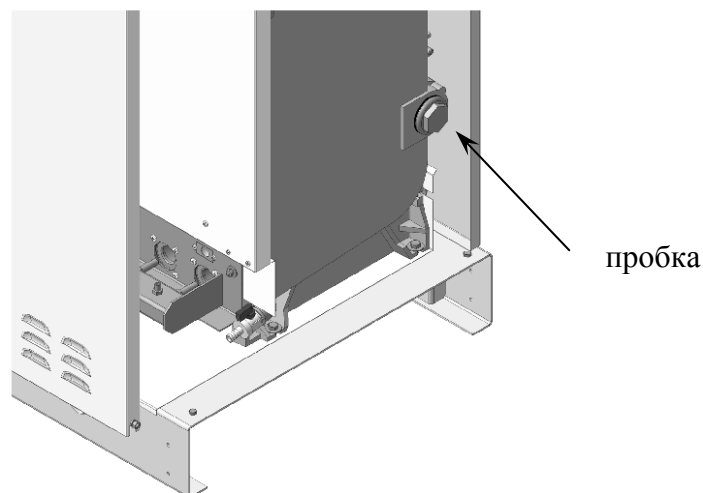


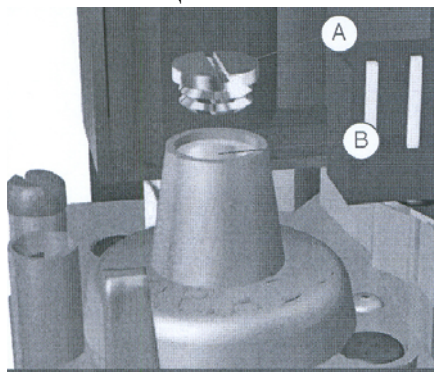
Рис. 11

9. НАСТРОЙКА МОЩНОСТИ КОТЛА

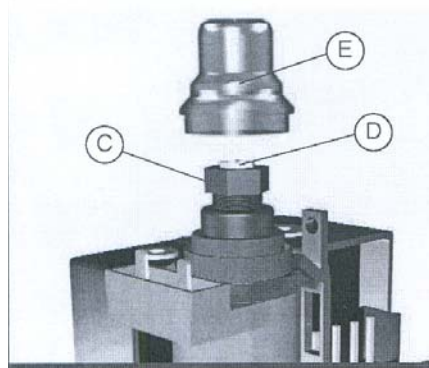
Газовые клапаны имеют встроенный стабилизатор давления. Котёл поставляется с клапанами, отрегулированными для работы на природном газе на давление 620 Па при 100% мощности и 320 Па при 70% мощности. При работе на сжиженном газе клапаны необходимо отрегулировать на давление 1340 Па при 100% мощности и 750 Па при 70% мощности.

При необходимости клапаны отрегулировать в следующем порядке:

1. Открутить защитную заглушку А на клапане 840 (рис. 12), закрутить пластмассовый винт В до упора, установить защитную заглушку на место.
2. Ослабить винт штуцера для измерения давления газа (рис. 7) в коллекторе горелки, подсоединить напоромер.
3. Включить котёл. Установить переключатель мощности в положение 100%.
4. Снять защитный колпачок Е на клапане 843 (рис. 12)
5. Вращая гайку С установить давление в коллекторе горелки 620 Па для природного газа, 1340 Па – для сжиженного. При закручивании гайки давление увеличивается при откручивании – уменьшается.
6. Установить переключатель мощности в положение 70%. Удерживая ключом гайку С в фиксированном положении и вращая отверткой винт D, установить давление газа в коллекторе горелки 320 Па для природного, газа 750 Па – для сжиженного.
7. Установить защитный колпачок Е на место.



Клапан SIT 840 Sigma



Клапан SIT 843 Sigma

Рис. 12

10. ВОЗМОЖНЫЕ НЕИСПРАВНОСТИ И МЕТОДЫ ИХ УСТРАНЕНИЯ

10.1. Поиск неисправностей автоматики рекомендуется начинать с проверки датчиков, исполнительных устройств, внешних коммутационных элементов (магнитные пускатели, выключатели, клеммники, разъемы и т.п.). После этого можно перейти к диагностике блока управления. Вначале необходимо проверить надежность всех разъемных соединений и при необходимости промыть их спиртом. После этого следует проверить электронную часть схемы

10.2. Возможные неисправности котла и методы их устранения приведены в табл. №2.

Таблица 3

Возможные неисправности	Возможные причины	Способ устранения
При розжиге котла наблюдается течь на поддон теплообменника.	При температуре обратной воды ниже 60 °С возможно образование конденсата.	Прогреть систему отопления до температуры обратной воды 60 °С.
Система отопления не прогревается	Плохая циркуляция теплоносителя в системе отопления. Завоздушивание системы.	Пополнить систему отопления водой. Температура воды не ниже 10 °С. Проверить исправность циркуляционного насоса
При включении электропитания нет подсветки переключателя « Сеть »	Неисправен переключатель «Сеть». Обрыв сетевого кабеля	Заменить переключатель Заменить кабель
При нажатии кнопки «Пуск / стоп» не запускается программа пуска котла	Неисправна кнопка «Пуск / стоп» Неисправен блок управления БУ-26	Заменить кнопку Заменить блок управления БУ-26
В процессе работы не включаются отдельные исполнительные устройства	Вышел из строя симистор	Заменить симистор
При подаче электропитания на котел нет текстовой информации на ЖКИ	Неисправен блок управления БУ-26 Неисправен ЖКИ	Заменить блок управления БУ-26 Заменить ЖКИ

11. ПРАВИЛА ХРАНЕНИЯ И ТРАНСПОРТИРОВАНИЯ

11.1. Упакованные котлы хранить в таре завода изготовителя, в закрытых помещениях с естественной вентиляцией при относительной влажности не выше 75% вертикальном положении в один ярус (по группе 8 (ОЖЗ) ГОСТ 15150-69).

11.2. Котлы в упаковке транспортируются любым видом транспорта, без ограничения скорости и расстояния в соответствии с правилами перевозки грузов, действующими для данного вида транспорта (по группе С ГОСТ 23170-78).

11.3. Крепление котлов при транспортировании, должно обеспечивать сохранность и надёжность, чтобы исключить любые возможные удары и перемещение их внутри транспортных средств.

12. СВИДЕТЕЛЬСТВО О ПРИЁМКЕ

Котел «БКМЗ-_____», заводской №_____ соответствует требованиям конструкторской документации, ТУ 4931-001-67601341-2010 г. и признан годным к эксплуатации.

Испытание на герметичность теплообменника №_____ проведено

(Фамилия Имя Отчество)

(Подпись)

(Дата)

Испытание газовой системы проведено:

(Фамилия Имя Отчество)

(Подпись)

(Дата)

Котел собран бригадой:

(Фамилия Имя Отчество)

(Подпись)

(Дата)

Подпись ОТК

М.П.

13. СВЕДЕНИЯ О КОНСЕРВАЦИИ, УПАКОВЫВАНИИ, И ХРАНЕНИИ.

13.1. Котел «БКМЗ», заводской №_____ подвергнут консервации и упаковке ГОСТ 9.014-78
“ ” _____ 20 г.

Условия хранения – С по ГОСТ 15150-69.

Срок защиты без переконсервации – 2 год

Упаковщик:

(Фамилия Имя Отчество)

(Подпись)

(Дата)

13.2. Упакованный котёл хранить в таре завода–изготовителя в помещении или под навесом в вертикальном положении в один ярус.

14. СВЕДЕНИЯ О СЕРТИФИКАЦИИ

Котёл «БКМЗ», прошел сертификацию. Сертификат №РОСС RU.АЕ58.В74358 выдан 10.09.2009 г. ОС ООО «СЕВ-КАВ ТЕСТ 2004», 344010 г. Ростов-на-Дону, пр. Соколова 58, тел. 2910–907, 2910–905, 2910–903, 263-88-63, 2910-904.

Срок действия сертификата до 09.09.2012г.

15. СВИДЕТЕЛЬСТВО О ПРОДАЖЕ

Котёл «БКМЗ», заводской № _____

Продан магазином _____

« ____ » _____ 20 ____ г.

Штамп магазина _____

16. АППАРАТУРА ИЗМЕРЕНИЯ, УПРАВЛЕНИЯ, СИГНАЛИЗАЦИИ И АВТОМАТИЧЕСКОЙ ЗАЩИТЫ

Наименование	Кол.	ГОСТ или ТУ	Паспорт и техническое описание	Примечание
Блок управления КСУ-Б-26	1			В составе котла
Электромагнитный клапан SIT 843 Sigma	1			В составе котла
Электромагнитный клапан SIT 840 Sigma	1			В составе котла
Датчик давления газа GW 50 A6[AG-G3-MS9-VO]	2			В составе котла

17. ГАРАНТИЙНЫЕ ОБЯЗАТЕЛЬСТВА

17.1. Завод-изготовитель гарантирует исправную работу котла в течение 18 месяцев со дня ввода в эксплуатацию, но не более 24 месяцев со дня отгрузки с предприятия-изготовителя при соблюдении потребителем правил транспортировки эксплуатации, обслуживания и хранения.

17.2. В течение гарантийного срока устранения неисправностей производятся за счет завода-изготовителя специалистом газового хозяйства или представителем завода. О производстве ремонта должна быть сделана отметка в "Руководстве по эксплуатации" (приложение Б).

17.3. В случае выхода из строя в течение гарантийного срока какого-либо узла по вине завода-изготовителя на основании талона на гарантийный ремонт специалист газового хозяйства совместно с владельцем котла должен составить акт по прилагаемому образцу, который вместе с дефектным узлом высылается владельцем заводу по адресу: 397160, Воронежская обл., г. Борисоглебск, ул. Советская, 32.

17.4. При отсутствии дефектного узла или акта завод-изготовитель претензий не принимает.

17.5. На основании акта завод высылает владельцу исправный узел.

17.6. Завод-изготовитель не несет ответственности и не гарантирует работу котла в случаях:

- несоблюдения правил установки, эксплуатации, обслуживания котла;
- небрежного хранения, обращения и транспортирования котла владельцем или торгующей организацией;
- если монтаж и ремонт котла производились лицами, на то не уполномоченными.

18. УТИЛИЗАЦИЯ

Котел не представляет опасности для жизни, здоровья людей и окружающей среды и подлежит утилизации после окончания срока службы. Комплектующие котла утилизировать в соответствии с требованиями документации на комплектующие изделия.

**КОРЕШОК ТАЛОНА № 1
на гарантийный ремонт котла**

Талон изъят « ____ » _____ 20 ____ г.

Механик _____
(фамилия подпись)

**Открытое акционерное общество «ИРБИС»
367160, Воронежская область, г. Борисоглебск, ул. Советская, 32
ТАЛОН № 1
на гарантийный ремонт котла «БКМЗ- ____»**

Заводской № _____ продан магазином _____
(наименование торго)

« ____ » _____ 20 ____ г. Штамп магазина _____
(подпись)

Владелец и его адрес _____

(подпись)

Выполнены работы по устранению неисправностей

Механик _____ Владелец _____ Утверждаю
(подпись) (подпись) Начальник: _____
(наименование бытового предприятия)

М. П. « ____ » _____ 20 ____ г. _____
(подпись)

**КОРЕШОК ТАЛОНА № 2
на гарантийный ремонт котла**

Талон изъят « ____ » _____ 20 ____ г.

Механик _____
(фамилия подпись)

**Открытое акционерное общество «ИРБИС»
367160, Воронежская область, г. Борисоглебск, ул. Советская, 32
ТАЛОН № 2
на гарантийный ремонт котла «БКМЗ- ____»**

Заводской № _____ продан магазином _____
(наименование торго)

« ____ » _____ 20 ____ г. Штамп магазина _____
(подпись)

Владелец и его адрес _____

(подпись)

Выполнены работы по устранению неисправностей

Механик _____ Владелец _____ Утверждаю
(подпись) (подпись) Начальник: _____
(наименование бытового предприятия)

М. П. « ____ » _____ 20 ____ г. _____
(подпись)

Приложение А
КОНТРОЛЬНЫЙ ТАЛОН НА УСТАНОВКУ КОТЛА
«БКМЗ»

1. Дата установки котла

2. Адрес установки

3. Телефон домоуправления

4. Номер обслуживающей организации

5. Телефон

6. Адрес

7. Кем произведен монтаж

8. Кем произведены (на месте установки) регулировка и наладка котла

9. Дата пуска газа

10. Кем произведен пуск газа и инструктаж

11. Инструктаж прослушан правила пользования котлом освоены

12. Подпись лица заполнившего талон

13. Фамилия абонента

« ___ » _____ 20__

Подпись абонента _____

Приложение В АКТ ПРОВЕРКИ КОТЛА

Составлен “ _____ ” _____ 20____ г. о проверке котла,
заводской номер _____, изготовленного ОАО "ИРБИС"

г. Борисоглебска “ _____ ” _____ 20__ г

и установленного по адресу

Дата установки “ _____ ” _____ 20____ г.

1. Описание дефекта _____

2. Причина возникновения дефекта (транспортирование, монтаж, заводской
дефект, неправильное обслуживание и эксплуатация и т.д.)

3. Заключение

Проверку произвел _____
(фамилия)

(наименование организации)

(подпись и печать)

Абонент _____