

# Чугунные люки, дождеприемники

**БКМЗ**ЛИТ



Наименование	Габаритные размеры, мм	Размер проема, мм	Вес, кг	Номинал. нагрузка, Т
<b>ДОЖДЕПРИЕМНИКИ</b>				
Д-А15-1-32x32	456x460x60	326x322	27,4	1,5
ДБ1-В125-2-31x49	634x414x95	310x490	49,5	12,5
ДБ2-В125-2-37x77	943x473x100	370x770	84	12,5
ДК2-В150-1-60	870x105	600	105,5	15
ДМ1-С250-2-48x30	634x414x95	300x480	60	25
ДМ2-С250-2-37x78	925x480x95	370x780	89,5	25
<b>ЛЮКИ</b>				
Л-А30-К-1-60	770x70	600	53	3
Л-А30-К-2-60	770x70	600	53,5	3
Л-А15-К-1-55	640x60	550	42,5	1,5
Л-А15-К-8-55x55	640x640x50	550x550	50,3	1,5
Л-А15-К-8-55x55-01	710x710x105	550x550	55	1,5
ГТС-Л	760x75	600	73	4,5
ГТС-Л с з/у	760x75	600	73,5	4,5
ГТС-Т	850x110	600	134	17
С-В125-К-1-55	680x90	550	84,3	12,5
С-В125-К-1-60	870x105	600	93,5	12,5
С-В125-К-2-60	870x105	600	94	12,5
Т-С250-К-1-55	680x80	550	100,2	25
Т-С250-К-1-60	870x115	600	117	25
Т-С250-К-2-60	870x115	600	117	25
Т-С250-К-7-60	870x115	600	130	25
Т-С250-К-7.2-60	870x115	600	131	25
Т-С250-К-1-60	860x100/190	600	190	25
ТМ-Д400-К-1-55	680x80	550	112,1	40
ТМ-Д400-К-1-60	850x90	600	140	40
ТМ-Д400-К-2-60	850x90	600	140,5	40
ТМ-Д400-К-1-60	860x100/190	600	205	40
ТС 0298-250	1125x1125x200	600	437	20

**Т-00.00-01ПС**



**ГТС**

**ЛЮК тяжелый  
для кабельного  
колодца  
телефонной  
канализации**

**ГОСТ 8591-76**

www.bkmzlit.com

ОАО «Чугунолитейный завод БКМЗ»

397160, г. Борисоглебск,

ул. Советская 32, оф. 11

+7(47354) 6-24-22, 6-44-45

## Общие сведения

Люк «Т» устанавливается на смотровых кабельных колодцах и коробках телефонной канализации, расположенных на проезжей части улиц и дорог. Люк поставляется по заказу потребителей в виде комплекта отливок.

### 1. Основные данные и характеристики.

Диаметр корпуса, мм	850
Диаметр проёма, мм	600
Высота, мм	110
Нормативная нагрузка, кН	170
Масса люка, кг	134*

\* без внутренней крышки

### 2. Комплект поставки

2.1. Корпус	1 шт.
2.2. Крышка верхняя	1 шт.
2.3. Крышка нижняя	1 шт.
2.4. Планка запора	1 шт.
2.5. Паспорт	1 шт.* (В п/э пакете)

\*Примечание: допускается комплектование одного паспорта на партию люков не более 10 шт.

### 3. Гарантийные обязательства

Гарантийный срок эксплуатации – 3 года со дня ввода в эксплуатацию, но не более 5 лет с момента отгрузки продукции с предприятия

Размер партии:

Дата приемки ОКП:

Дата отгрузки:

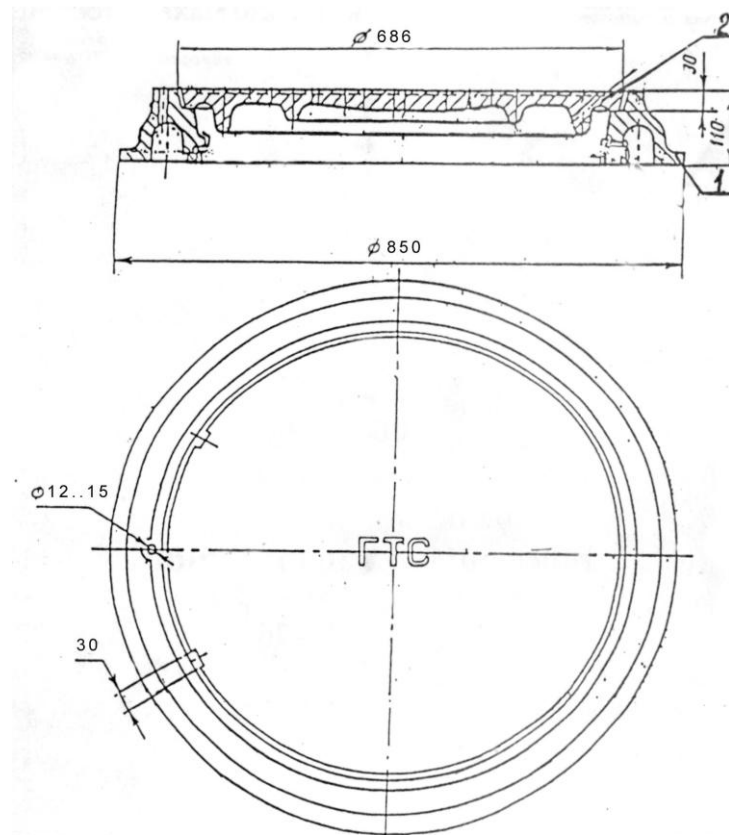


Рис.1  
Люк «Т» для кабельных колодцев  
телефонной канализации  
1. Корпус; 2. Крышка верхняя