

# Чугунные люки, дождеприемники



**БКМЗ**ЛИТ

Наименование	Габаритные размеры, мм	Размер проема, мм	Вес, кг	Номинал. нагрузка, Т
<b>ДОЖДЕПРИЕМНИКИ</b>				
Д-А15-1-32х32	456х460х60	326х322	27,4	1,5
ДБ1-В125-2-31х49	634х414х95	310х490	49,5	12,5
ДБ2-В125-2-37х77	943х473х100	370х770	84	12,5
ДК2-В150-1-60	870х105	600	105,5	15
ДМ1-С250-2-48х30	634х414х95	300х480	60	25
ДМ2-С250-2-37х78	925х480х95	370х780	89,5	25
<b>ЛЮКИ</b>				
Л-А30-К-1-60	770х70	600	53	3
Л-А30-К-2-60	770х70	600	53,5	3
Л-А15-К-1-55	640х60	550	42,5	1,5
Л-А15-К-8-55Х55	640х640х50	550х550	50,3	1,5
Л-А15-К-8-55Х55-01	710х710х105	550х550	55	1,5
ГТС-Л	760х75	600	73	4,5
ГТС-Л с з/у	760х75	600	73,5	4,5
ГТС-Т	850х110	600	134	17
С-В125-К-1-55	680х90	550	84,3	12,5
С-В125-К-1-60	870х105	600	93,5	12,5
С-В125-К-2-60	870х105	600	94	12,5
Т-С250-К-1-55	680х80	550	100,2	25
Т-С250-К-1-60	870х115	600	117	25
Т-С250-К-2-60	870х115	600	117	25
Т-С250-К-7-60	870х115	600	130	25
Т-С250-К-7.2-60	870х115	600	131	25
Т-С250-К-1-60	860х100/190	600	190	25
ТМ-Д400-К-1-55	680х80	550	112,1	40
ТМ-Д400-К-1-60	850х90	600	140	40
ТМ-Д400-К-2-60	850х90	600	140,5	40
ТМ-Д400-К-1-60	860х100/190	600	205	40
ТС 0298-250	1125х1125х200	600	437	20

## Т-С250-К-1-60.00ПС



**ЛЮК**  
тяжелый  
для смотрового  
колодца  
общего назначения

**ГОСТ 3634-99**

www.bkmzlit.com

ОАО «Чугунолитейный завод БКМЗ»

397160, г. Борисоглебск,

ул. Советская 32, оф. 11

+7(47354) 6-24-22, 6-44-45

### Общие сведения

Люк Т (С250) устанавливается на смотровых колодцах инженерных сетей, расположенных на городских автомобильных дорогах с интенсивным движением.

### Основные данные и характеристики.

Диаметр корпуса, мм	870
Диаметр проёма, мм	600
Высота, мм	115
Нормативная нагрузка, кН	250
Масса люка, кг	117

### Комплект поставки

Корпус	1 шт.	T-C250-K*-1-60.01
Крышка	1 шт.	T-C250-K*-1-60.02
Шнур–прокладка	1 шт.	T-C250-K*-1-60.03
Паспорт	1 шт.*	(в п/э пакете)

\*Примечание: допускается комплектование одного паспорта на партию люков не более 7 шт.

### Гарантийные обязательства

Гарантийный срок эксплуатации – 3 года со дня ввода в эксплуатацию, но не более 5 лет с момента отгрузки продукции с предприятия

Размер партии:

Дата приемки ОКП:

Дата отгрузки:

\*) Примечание: обозначение инженерных сетей:

К – бытовая и производственная канализация;

В – водопровод;

Г – гидрант пожарный;

Д – дождевая канализация;

ТС – тепловая сеть;

ГС – газовая сеть;

ГКС – городская кабельная сеть;

ГТС – городская телефонная сеть (по согласованию с заказчиком.)

**При отправлении инженерную сеть подчеркнуть.**

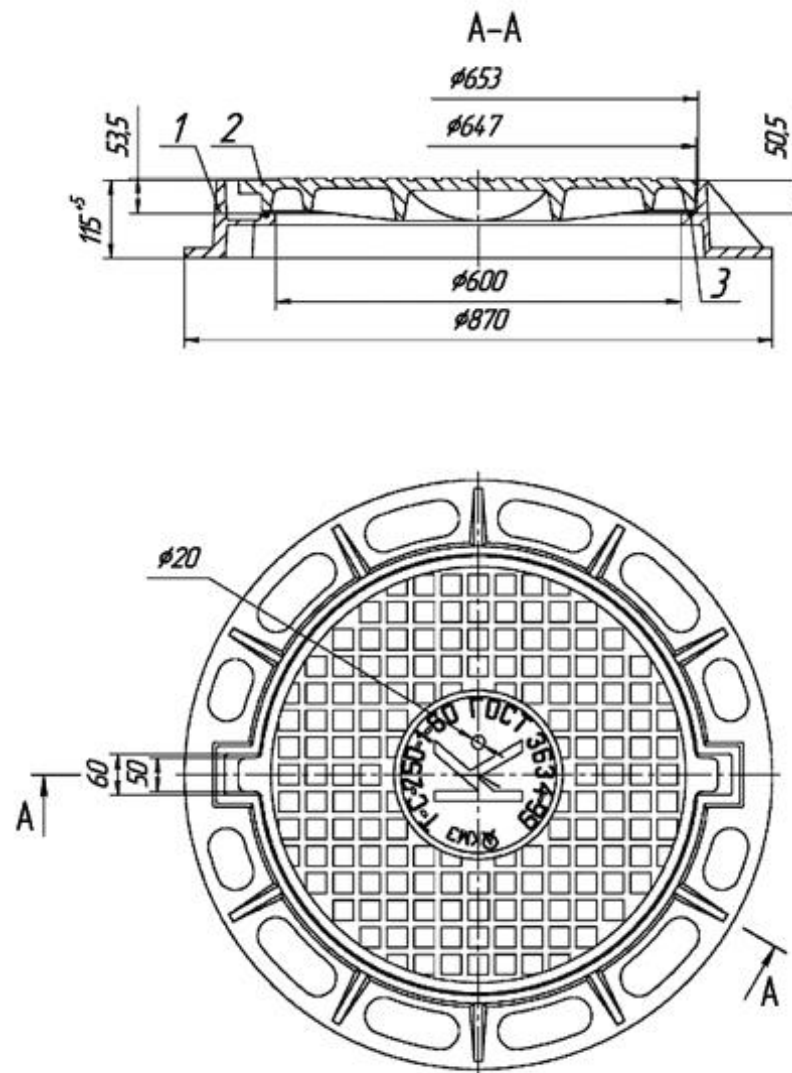


Рис.1

**Люк смотрового колодца  
тяжелый Т-С250-К-1-60.00**

1. Корпус; 2. Крышка; 3. Шнур-прокладка